



# Mezcladores Vórtex de microplacas



## *Diseñado para el mezclado uniforme de microplacas*

Los Mezcladores Vórtex para microplacas están diseñados para el trabajo continuo a través de todo el rango de velocidad. Los modelos analógicos de velocidad variable o los modelos digitales controlados por microprocesador ofrecen un control preciso de velocidad para las aplicaciones que exigen resultados repetibles. La alta velocidad y pequeña órbita de estos mezcladores los hacen óptimos para mezclar las microplacas de manera eficaz. También se incluye el cabezal de copa para mezclar tubos individuales.

### *Características estándar:*

- **El modo exclusivo de sujeción de los adaptadores para microplacas permiten una mezcla segura**  
El adaptador de microplacas se asegura al mezclador, proporcionando un funcionamiento seguro en todo el rango de velocidad, a diferencia de otras unidades del mercado que limitan la velocidad del mezclador cuando se usa con accesorios.
- **Control de panel táctil con pantallas LED independientes para velocidad/tiempo en los modelos digitales**  
Control táctil que permite ingresar las configuraciones con facilidad. El control por microprocesador mantiene la velocidad constante para un mezclado uniforme. El temporizador muestra el tiempo transcurrido y cuando se programa, se apaga cuando la unidad llega al contador en cero.
- **El modelo analógico de velocidad variable ofrece una alternativa económica al modelo digital**  
El mezclador analógico de velocidad variable para microplacas es una excelente opción para aplicaciones que no requieren establecer velocidad y tiempo exactos. La alta velocidad combinada con la órbita pequeña realizan una mezcla eficaz de las microplacas.

# Mezcladores Vórtex de microplacas

Modelo	VXMPAL	VXMPDG
Control	Analógico	Digital
Rango de velocidad	Modo continuo: 300 rpm – 2500 rpm, Modo contacto/pulsos: 300 rpm – 3500 rpm	
Órbita	3,5 mm	
Modalidad de uso	Continuo	
Alcance	2 microplacas	
Entorno de trabajo	4 °C - 40 °C, 20 % - 85 % de humedad relativa, sin condensación	
Alimentación	230 V, 0,13 A, 50/60 Hz	
Consumo de energía	30 W	
Dimensiones (an. x la. x al.)	137 x 266 x 114 mm	
Peso neto	5,3 kg	

## Otras características y equipamientos estándar

Cable de 3 hilos y enchufe desmontables (incluidos), adaptador de microplaca individual y cabezal de copa (incluidos)

## Conformidad

- Seguridad del producto: CAN/CSA C22.2 61010-1, CAN/CSA C22.2 61010-2-051, UL 61010-1
- Compatibilidad electromagnética: ICES-003 Class A, FCC Part 15 Class A
- Marcas de conformidad: TÜV SÜD

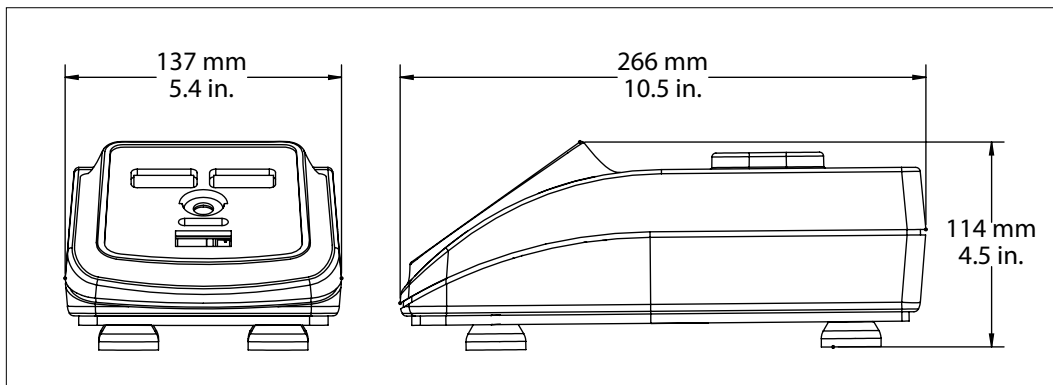
## Accesorios

Cabezal de copa, mezcladores vórtex VXHD y VXMP . . . . . 30400210

Soporte doble para microplacas. . . . . 30400213

Soporte individual p/microplacas . . . . . 30400215

## Dimensiones



**OHAUS LATINOAMÉRICA**  
Ohaus de México, S.A. de C.V.  
Managua No. 697-404,  
Col. Lindavista,  
México, D.F. 07300

Correo electrónico:  
ohausmex@ohaus.com  
Tel.: +(52 55) 5586-4905

[www.ohaus.com](http://www.ohaus.com)

*El sistema de gestión que rige  
la fabricación de este producto  
está certificado por la norma  
ISO 9001:2015.*

