



# Agitadores Orbitales con Incubación, uso ligero



## *Ahorre espacio en la mesa de su Laboratorio con los Agitadores Orbitales*

Los agitadores ligeros con incubación de OHAUS están diseñados para incubar muestras desde 5 °C por encima de la temperatura ambiente hasta 65 °C. El agitador de uso ligero con incubación tiene una capacidad de 3,6 kg, mientras que el agitador de microplacas con incubación puede alojar hasta cuatro placas de pozo estándar o profundo y está disponible con una tapa de policarbonato transparente para ver las muestras o con una tapa opaca para aplicaciones sensibles a la luz.

### *Características estándar:*

- **Controlado por microprocesador para un agitado uniforme**  
El microprocesador de control de velocidad variable proporciona una acción uniforme de agitación. El microprocesador mostrará el último punto de ajuste y se reiniciará si se interrumpe la alimentación.
- **La unidad excéntrica triple proporciona un servicio fiable y servicio continuo**  
Triple accionamiento excéntrico con lubricación permanente de los rodamientos, y motor de corriente continua sin escobillas que no requieren mantenimiento; proporcionan un servicio confiable y funcionamiento continuo.
- **Las características de seguridad incluyen el aumento de la velocidad y la protección contra sobrecarga**  
Las unidades aumentan la velocidad lentamente al punto de ajuste deseado para evitar salpicaduras. Ambos modelos tienen protección por sobrecarga. Señales sonoras y visuales que se activan cuando el sistema detecta una obstrucción o sobrecarga de la bandeja.

# Agitadores Orbitales con Incubación, uso ligero

Modelo	ISLD04HDG	ISLDMPHDG	ISLDMPHDGL
Descripción del producto	Agitadores orbitales con incubación, uso ligero	Agitador de microplacas con incubación	Agitador de microplacas con incubación con tapa opaca
Control	Digital		
Movimiento	Orbital, 0.1 in. / 3 mm		
Rango de velocidad	100 – 1200 rpm		
Precisión de velocidad	± 2 %		
Rango de temperatura	Ambiente +5 °C – 65 °C		
Temperatura uniforme	± 0.5 °C a 37 °C		
Temporizador	1 segundo – 160 horas		
Capacidad	8 lb / 3.6 kg	4 microplacas o 2 rejillas para microtubos	
Entorno de trabajo	41 °F – 104 °F, 80% de humedad relativa, sin condensación / 5 °C - 40 °C, 80% de humedad relativa, sin condensación		
Sistema de manejo	Motor de corriente continua sin escobillas; excéntrico triple		
Construcción de bandejas	Aluminio		
Dimensiones de la bandeja (L x A)	11 x 7.75 in. / 279 x 197 mm		
Dimensiones (L x A x Al)	17 x 11 x 10.7 in. / 432 x 279 x 270 mm	17 x 11 x 7.75 in. / 432 mm x 279 mm x 197 mm	
Peso neto	24.5 lb / 11.1 kg	19.6 lb / 8.9 kg	
Alimentación eléctrica	120V, 5A, 50/60Hz / 230V, 5A, 50/60Hz		
Consumo de energía	450 W		

## Otras características y equipos estándar

Diseño resistente a derrames, protección contra sobrecarga, indicador de alerta por calentamiento, Cable de 3 hilos

## Cumplimiento

- **Seguridad del producto:** CAN/CSA C22.2 61010-1, CAN/CSA C22.2 61010-2-010, CAN/CSA C22.2 61010-2-051, UL 61010-1
- **Compatibilidad electromagnética:** ICES-003 Clase A, FCC Part 15 Clase A
- **Marcas de conformidad:** TÜV SÜD

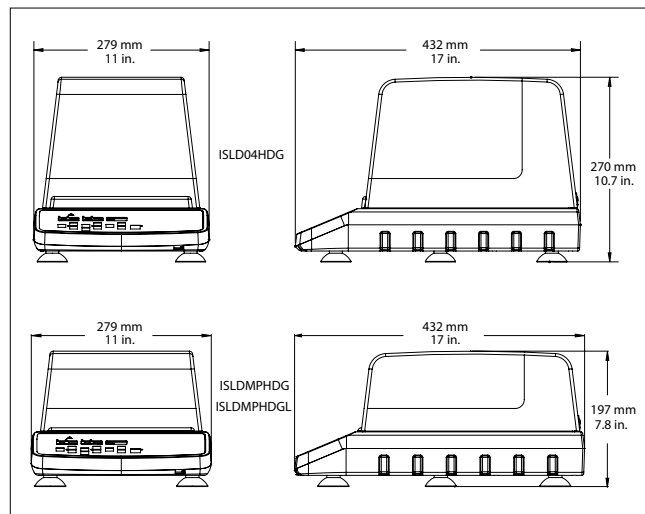
## Aplicaciones

Inmunoensayos, hibridaciones, cultivos celulares, cultivos y suspensiones bacterianas y de levadura, ensayos ELISA, PCR, reacciones enzimáticas

## Accesorios

Accesorios para ISLD04HDG		
N.º de artículo	Descripción	Máx. por agitador
30400084	Abrazadera de matraz, 10 ml	35
30400085	Abrazadera de matraz, 25 ml	20
30400086	Abrazadera de matraz, 50 ml	12
30400087	Abrazadera de matraz, 125 ml	8
30400088	Abrazadera de matraz, 250 ml	5
30400099	Abrazadera de matraz PVC 125 ml	8
30400100	Abrazadera de matraz PVC 250 ml	4
30400114	Gradillas para Microtubos	2
30400115	Gradilla para tubos de ensayo 10-13 mm Ø	1
30400116	Gradilla para tubos de ensayo 14-16 mm Ø	1
30400119	Gradillas para tubos de ensayo, 15 ml	1
30400120	Gradillas para tubos de ensayo, 50 ml	1
Accesorios para ISLDMPHDG e ISLDMPHDGL		
30400114	Gradillas para Microtubos	2

## Dimensiones



**OHAUS LATINOAMÉRICA**  
 Ohaus de México, S.A. de C.V.  
 Managua No. 697-404,  
 Col. Lindavista,  
 México, D.F. 07300

Correo electrónico:  
 ohausmex@ohaus.com  
 Tel.: +(52 55) 5586-4905

[www.ohaus.com](http://www.ohaus.com)

*El sistema de gestión que rige la fabricación de este producto está certificado por la norma ISO 9001:2015.*

