



Agitadores Reciprocantes



Brinda una acción de agitación constante para una amplia gama de aplicaciones

Los agitadores recíprocos de OHAUS están diseñados para una amplia gama de aplicaciones, incluyendo cultivos celulares y procedimientos de extracción que requieren resultados precisos y repetibles. Nuestros agitadores se controlan con microprocesador para proporcionar una agitación constante y uniforme. El movimiento recíprocante tiene una longitud de 19 mm. La lubricación permanente de los rodamientos y el motor de corriente continua sin escobillas que no requiere mantenimiento, brindan un funcionamiento confiable y continuo.

Las características estándar incluyen:

- **Control de panel táctil con displays LED independientes para velocidad y tiempo**
Controles táctiles con iluminación LED independiente para que el operador pueda ver la velocidad y el tiempo de todas las configuraciones a la vez. El temporizador muestra el tiempo transcurrido o cuando se programa a un tiempo establecido, se apagará cuando el contador llegue a cero.
- **Las características de seguridad incluyen el aumento de la velocidad y el sensor de carga**
La función de nivelación de velocidad aumenta lentamente la velocidad para alcanzar el punto de ajuste deseado y evitar salpicaduras. El sensor de carga detecta las condiciones fuera de balance y reduce automáticamente las rpm a una velocidad segura para proteger las muestras.
- **El sistema de protección contra sobrecarga detecta obstrucciones y sobrecarga de la bandeja**
Nuestros agitadores están equipados con un sistema de protección por sobrecarga. Las señales sonoras y visuales se activarán cuando el sistema detecte una obstrucción o una sobrecarga de la bandeja para advertir al operador.

Especificaciones Agitadores Reciprocantes

Modelo	SHRC0719DG
Control	Digital
Movimiento	Reciprocante, 0.75 in. / 19 mm
Rango de velocidad	20 rpm – 300 rpm
Precisión de velocidad	±1 rpm, por encima de las 100 rpm ±1% de la velocidad establecida
Temporizador	1 segundo – 160 horas
Capacidad	15 lb / 6.8 kg
Calibración	Calibración de velocidad
Comunicación	RS232 (incluido)
Entorno de trabajo	14 °F – 140 °F, 80 % de humedad relativa, sin condensación / -10 °C a 60 °C, 80 % de humedad relativa, sin condensación
Sistema de manejo	Motor de corriente continua sin escobillas; Excéntrico simple
Incluye bandeja (L x A)	11 in. x 13 in. / 279 mm x 330 mm
Construcción de bandejas	Aluminio
Dimensiones (L x A x Al)	16.3 in. x 14 in. x 5.9 in. / 413 mm x 355 mm x 149 mm
Peso neto	48.1 lb / 21.8 kg
Alimentación eléctrica	120V, 5A, 50/60Hz / 230 V, 2,5 A, 50/60 Hz
Consumo de energía	40 W

Otras características y equipos estándar

Bandeja integrada con plataforma de goma antideslizante (incluida), protección contra sobrecargas con señales acústicas y visuales, alarma acústica

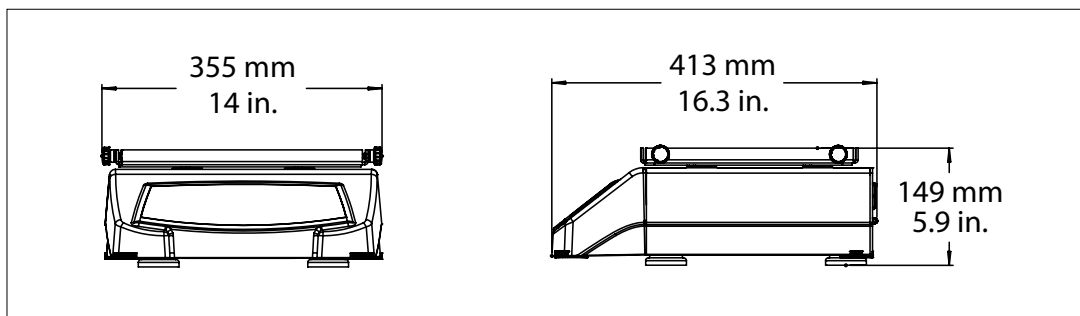
Cumplimiento

- Seguridad del producto: CAN/CSA C22.2 61010-1, CAN/CSA C22.2 61010-2-051, UL 61010-1
- Compatibilidad electromagnética: ICES-003 Clase A, FCC Part 15 Clase A
- Marcas de conformidad: TÜV SÜD

Aplicaciones

Extracciones químicas, mezcla de muestras de sangre, gel colorante, cultivos celulares, estudios de solubilidad

Dimensiones



Accessories Agitadores Reciprocantes

Plataformas para agitadores reciprocantes	
N.º de artículo	Descripción
30400052	Plataforma universal, 28 × 33 cm, S/S
30400053	Plataforma universal, 33 × 33 cm, S/S
30400054	Plataforma universal, 46 × 46 cm, S/S
30400056	Plataforma universal, 61 × 46 cm, S/S
30400066	Plataforma para cultivos con cubierta, 46 X 46 cm
30400067	Plataforma para cultivos con cubierta, 46 X 61 cm
30400075	Plataforma especial, 33 × 33 cm, 125 ml
30400076	Plataforma especial, 33 × 33 cm, 250 ml
30400077	Plataforma especial, 33 × 33 cm, 500 ml
30400078	Plataforma especial, 33 × 33 cm, 1000 ml
30400079	Plataforma especial, 46 × 46 cm, 125 ml
30400080	Plataforma especial, 46 × 46 cm, 250 ml
30400081	Plataforma especial, 46 × 46 cm, 500 ml
30400082	Plataforma especial, 46 × 46 cm, 1000 ml
30400083	Plataforma para embudo de separación 46 X 46 cm



30400052
Plataforma universal, 28 × 33 cm, S/S



30400083
Plataforma de embudo separador, 46 × 46 cm

Accesorios para plataforma universal-28 × 33 cm (n.º de artículo 30400052)		
N.º de artículo	Descripción	Máx. por plataforma
30400084	Abrazadera de matraz, 10 ml	60
30400085	Abrazadera de matraz, 25 ml	25
30400086	Abrazadera de matraz, 50 ml	13
30400087	Abrazadera de matraz, 125 ml	10
30400088	Abrazadera de matraz, 250 ml	9
30400089	Abrazadera de matraz, 500 ml	7
30400090	Abrazadera para matraz Erlenmeyer, 1 litro	4
30400097	Abrazadera de botella promedio de 500 ml	5
30400098	Abrazaderas para botellas, 1000 ml	2
30400099	Abrazadera de matraz PVC 125 ml	10
30400100	Abrazadera de matraz PVC 250 ml	8
30400101	Abrazadera de matraz PVC 500 ml	5
30400102	Abrazadera de matraz PVC 1000 ml	2
30400105	Gradillas para tubos de ensayo, 13 mm	1
30400106	Gradillas para tubos de ensayo, 16 mm	1
30400107	Gradillas para tubos de ensayo, 20 mm	1
30400108	Gradillas para tubos de ensayo, 25 mm	1
30400109	Gradillas para tubos de ensayo, 30 mm	1
30400114	Gradillas para Microtubos	2
30400115	Gradillas para tubos de ensayo, 10-13 mm de diámetro	2
30400116	Gradillas para tubos de ensayo, 14-16 mm de diámetro	2
30400117	Gradillas para tubos de ensayo, 18-20 mm de diámetro	2
30400118	Gradillas para tubos de ensayo, 22-25 mm de diámetro	2
30400119	Gradillas para tubos de ensayo, 15 ml	2
30400120	Gradillas para tubos de ensayo, 50 ml	2
30400104	Abrazadera de microplaca de acero inoxidable	4
30400060	Cubierta de goma, 28 x 33 cm	1

Accesorios para plataforma universal-33 × 33 cm (n.º de artículo 30400053)		
N.º de artículo	Descripción	Máx. por plataforma
30400084	Abrazadera de matraz, 10 ml	60
30400085	Abrazadera de matraz, 25 ml	30
30400086	Abrazadera de matraz, 50 ml	15
30400087	Abrazadera de matraz, 125 ml	12
30400088	Abrazadera de matraz, 250 ml	12
30400089	Abrazadera de matraz, 500 ml	8
30400090	Abrazadera para matraz Erlenmeyer, 1 litro	4
30400091	Abrazadera para matraz Erlenmeyer, 2 litros	3
30400092	Abrazadera para matraz Erlenmeyer, 2,8 litros	1
30400093	Abrazadera para matraz Erlenmeyer, 3 litros	1
30400094	Abrazadera para matraz Erlenmeyer, 4 litros	1
30400095	Abrazadera para matraz Erlenmeyer, 5 litros	1
30400096	Abrazadera para matraz Erlenmeyer, 6 litros	1
30400097	Abrazadera de botella promedio de 500 ml	6
30400098	Abrazaderas para botellas, 1000 ml	5
30400099	Abrazadera de matraz PVC 125 ml	12
30400100	Abrazadera de matraz PVC 250 ml	10
30400101	Abrazadera de matraz PVC 500 ml	6
30400102	Abrazadera de matraz PVC 1000 ml	4
30400103	Abrazadera de matraz PVC 2000 ml	3
30400105	Gradillas para tubos de ensayo, 13 mm	2
30400106	Gradillas para tubos de ensayo, 16 mm	2
30400107	Gradillas para tubos de ensayo, 20 mm	2
30400108	Gradillas para tubos de ensayo, 25 mm	2
30400109	Gradillas para tubos de ensayo, 30 mm	2
30400114	Gradillas para Microtubos	2
30400115	Gradillas para tubos de ensayo, 10-13 mm de diámetro	2
30400116	Gradillas para tubos de ensayo, 14-16 mm de diámetro	2
30400117	Gradillas para tubos de ensayo, 18-20 mm de diámetro	2
30400118	Gradillas para tubos de ensayo, 22-25 mm de diámetro	2
30400119	Gradillas para tubos de ensayo, 15 ml	2
30400120	Gradillas para tubos de ensayo, 50 ml	2
30400104	Abrazadera de microplaca de acero inoxidable	6
30400061	Cubierta de goma, 33 x 33 cm	1

Accesorios

Accesorios para plataforma universal-46 x 46 cm
(n.º de artículo 30400054)

N.º de artículo	Descripción	Máx. por plataforma
30400084	Abrazadera de matraz, 10 ml	113
30400085	Abrazadera de matraz, 25 ml	64
30400086	Abrazadera de matraz, 50 ml	32
30400087	Abrazadera de matraz, 125 ml	20
30400088	Abrazadera de matraz, 250 ml	20
30400089	Abrazadera de matraz, 500 ml	13
30400090	Abrazadera para matraz Erlenmeyer, 1 litro	8
30400091	Abrazadera para matraz Erlenmeyer, 2 litros	5
30400092	Abrazadera para matraz Erlenmeyer, 2,8 litros	2
30400093	Abrazadera para matraz Erlenmeyer, 3 litros	2
30400094	Abrazadera para matraz Erlenmeyer, 4 litros	4
30400095	Abrazadera para matraz Erlenmeyer, 5 litros	4
30400096	Abrazadera para matraz Erlenmeyer, 6 litros	2
30400097	Abrazadera de botella promedio de 500 ml	16
30400098	Abrazaderas para botellas, 1000 ml	10
30400099	Abrazadera de matraz PVC 125 ml	20
30400100	Abrazadera de matraz PVC 250 ml	18
30400101	Abrazadera de matraz PVC 500 ml	12
30400102	Abrazadera de matraz PVC 1000 ml	8
30400103	Abrazadera de matraz PVC 2000 ml	4
30400105	Gradillas para tubos de ensayo, 13 mm	2
30400106	Gradillas para tubos de ensayo, 16 mm	2
30400107	Gradillas para tubos de ensayo, 20 mm	2
30400108	Gradillas para tubos de ensayo, 25 mm	2
30400109	Gradillas para tubos de ensayo, 30 mm	2
30400110	Gradillas para tubos de ensayo, 10-14 mm estacionario	3
30400111	Gradillas para tubos de ensayo, 16-20 mm estacionario	3
30400112	Gradillas para tubos de ensayo, 21-25 mm estacionario	3
30400113	Gradillas para tubos de ensayo, 50 ml estacionario	3
30400114	Gradillas para Microtubos	4
30400115	Gradillas para tubos de ensayo, 10-13 mm de diámetro	4
30400116	Gradillas para tubos de ensayo, 14-16 mm de diámetro	4
30400117	Gradillas para tubos de ensayo, 18-20 mm de diámetro	4
30400118	Gradillas para tubos de ensayo, 22-25 mm de diámetro	4
30400119	Gradillas para tubos de ensayo, 15 ml	4
30400120	Gradillas para tubos de ensayo, 50 ml	4
30400104	Abrazadera de microplaca de acero inoxidable	12
30400062	Cubierta de goma, 46 x 46 cm	1

Accesorios para plataforma universal-61 x 46 cm
(n.º de artículo 30400056)

N.º de artículo	Descripción	Máx. por plataforma
30400084	Abrazadera de matraz, 10 ml	158
30400085	Abrazadera de matraz, 25 ml	88
30400086	Abrazadera de matraz, 50 ml	44
30400087	Abrazadera de matraz, 125 ml	28
30400088	Abrazadera de matraz, 250 ml	28
30400089	Abrazadera de matraz, 500 ml	20
30400090	Abrazadera para matraz Erlenmeyer, 1 litro	12
30400091	Abrazadera para matraz Erlenmeyer, 2 litros	6
30400092	Abrazadera para matraz Erlenmeyer, 2,8 litros	3
30400093	Abrazadera para matraz Erlenmeyer, 3 litros	3
30400094	Abrazadera para matraz Erlenmeyer, 4 litros	4
30400095	Abrazadera para matraz Erlenmeyer, 5 litros	4
30400096	Abrazadera para matraz Erlenmeyer, 6 litros	3
30400097	Abrazadera de botella promedio de 500 ml	20
30400098	Abrazaderas para botellas, 1000 ml	13
30400099	Abrazadera de matraz PVC 125 ml	28
30400100	Abrazadera de matraz PVC 250 ml	25
30400101	Abrazadera de matraz PVC 500 ml	16
30400102	Abrazadera de matraz PVC 1000 ml	10
30400103	Abrazadera de matraz PVC 2000 ml	6
30400105	Gradillas para tubos de ensayo, 13 mm	3
30400106	Gradillas para tubos de ensayo, 16 mm	3
30400107	Gradillas para tubos de ensayo, 20 mm	3
30400108	Gradillas para tubos de ensayo, 25 mm	3
30400109	Gradillas para tubos de ensayo, 30 mm	3
30400110	Gradillas para tubos de ensayo, 10-14 mm estacionario	5
30400111	Gradillas para tubos de ensayo, 16-20 mm estacionario	5
30400112	Gradillas para tubos de ensayo, 21-25 mm estacionario	5
30400113	Gradillas para tubos de ensayo, 50 ml estacionario	5
30400114	Gradillas para Microtubos	6
30400115	Gradillas para tubos de ensayo, 10-13 mm de diámetro	6
30400116	Gradillas para tubos de ensayo, 14-16 mm de diámetro	6
30400117	Gradillas para tubos de ensayo, 18-20 mm de diámetro	6
30400118	Gradillas para tubos de ensayo, 22-25 mm de diámetro	6
30400119	Gradillas para tubos de ensayo, 15 ml	6
30400120	Gradillas para tubos de ensayo, 50 ml	6
30400104	Abrazadera de microplaca de acero inoxidable	18
30400063	Cubierta de goma, 61 x 46 cm	1

80775342 20181031 © Copyright OHAUS Corporation

OHAUS LATINOAMÉRICA
Ohaus de México, S.A. de C.V.
Managua No. 697-404,
Col. Lindavista,
México, D.F. 07300

Correo electrónico:
ohausmex@ohaus.com
Tel.: +(52 55) 5586-4905

www.ohaus.com

*El sistema de gestión que rige
la fabricación de este producto
está certificado por la norma
ISO 9001:2015.*

