



GUARDIAN™ 2000

Agitadores con parrilla de calentamiento



Agitadoras y parrilla de calentamiento analógicas, resistentes y fiables para calentamiento y agitación de uso general

Los agitadores con parrilla de calentamiento Guardian 2000™ de OHAUS son ideales para entornos educativos y otros entornos de laboratorio que requieren un calentamiento rápido y asequible todos los días y una agitación fiable de hasta 15 L. Los tres tamaños ofrecen un sencillo control de perilla para ajustar fácilmente las funciones de calentamiento y agitación. La carcasa duradera incluye un soporte de varilla integrado que acepta la varilla de soporte opcional. Los modelos de agitación incluyen barras de agitación recubiertas de PTFE.

Características únicas:

- Potente agitación y calentamiento rápido a un precio económico. Calienta de forma segura hasta 500 °C y agita hasta 15 L con un control de perilla fácil de usar para calentar y agitar todos los días de forma sencilla y confiable en el laboratorio.
- Diseñado para durar: la robusta carcasa metálica tiene un diseño resistente a derrames para una larga vida útil en el laboratorio en condiciones adversas. La placa superior de cerámica lisa y resistente a los productos químicos es perfecta para facilitar la limpieza.
- La seguridad es de suma importancia: la destacada luz indicadora de la parte superior caliente se ilumina cuando el calentador está por encima de los 40 °C, lo que mantiene al usuario final seguro durante todas las aplicaciones de calentamiento.

GUARDIAN™ 2000 *Agitadores con parilla de calentamiento*

Especificaciones

Modelo	e-G21ST04R	e-G21HP04C	e-G21HS04C
Función	Agitación	Calentamiento	Calentamiento y agitación
Tamaño de la placa superior	4 x 4 pulg. / 10.2 x 10.2 cm		
Rango de velocidad	200 - 1600 rpm	–	200 - 1600 rpm
Rango de temperatura	–	De 70 °C a 500 °C	
Control	Analógico		
Capacidad	15 L		
Material de la placa superior	Resina	Cerámica	
Dimensiones (Al x L x An)	4.3 x 10.4 x 6.4 pulg. / 11.0 x 26.4 x 16.3 cm		
Peso neto	4.7 lb/2.1 kg	4.0 lb/1.8 kg	5.5 lb/2.5 kg
Alimentación	100 V-120 V ~2 A 50/60 Hz 220 V-240 V ~1 A 50/60 Hz	100 V-120 V ~5 A 50/60 Hz 220 V-240 V ~4 A 50/60 Hz	
Consumo de energía	35 W (100~120 V)/35 W (220~240 V)	505 W (100~120 V)/505 W (220~240 V)	535 W (100~120 V)/535 W (220~240 V)
Entorno de funcionamiento	41-104 °F, 80 % HR, sin condensación/5-40 °C, 80 % HR, sin condensación		

Modelo	e-G21ST07R	e-G21HP07C	e-G21HS07C
Función	Agitación	Calentamiento	Calentamiento y agitación
Tamaño de la placa superior	7 x 7 pulg. / 17.8 x 17.8 cm		
Rango de velocidad	200 - 1600 rpm	–	200 - 1600 rpm
Rango de temperatura	–	De 70 °C a 500 °C	
Control	Analógico		
Capacidad	15 L		
Material de la placa superior	Resina	Cerámica	
Dimensiones (Al x L x An)	4.4 x 12.5 x 8.8 pulg. / 11.2 x 31.8 x 22.3 cm		
Peso neto	6.2 lb/2.8 kg	7.1 lb/3.2 kg	8.6 lb/3.9 kg
Alimentación	100 V-120 V ~2 A 50/60 Hz 220 V-240 V ~1 A 50/60 Hz	100 V-120 V ~10 A 50/60 Hz 220 V-240 V ~7 A 50/60 Hz	
Consumo de energía	35 W (100~120 V) 35 W (220~240 V)	1005 W (100~120 V) 1005 W (220~240 V)	1035 W (100~120 V) 1035 W (220~240 V)
Entorno de funcionamiento	41-104 °F, 80 % HR, sin condensación/5-40 °C, 80 % HR, sin condensación		

Modelo	e-G21STRDS	e-G21HPRDS	e-G21HSRDS
Función	Agitación	Calentamiento	Calentamiento y agitación
Tamaño de la placa superior	5.3 pulg. / 13.5 cm de diámetro		
Rango de velocidad	200 - 1600 rpm	–	200 - 1600 rpm
Rango de temperatura	–	De 50 °C a 380 °C	
Control	Analógico		
Capacidad	15 L		
Material de la placa superior	Acero inoxidable revestido de cerámica		
Dimensiones (Al x L x An)	4.0 x 10.4 x 6.4 pulg. / 10.1 x 26.4 x 16.3 cm		
Peso neto	5.1 lb/2.3 kg	4.0 lb/1.8 kg	5.5 lb/2.5 kg
Alimentación	100 V-120 V ~5 A 50/60 Hz 220 V-240 V ~4 A 50/60 Hz	100 V-120 V ~5 A 50/60 Hz 220 V-240 V ~4 A 50/60 Hz	
Consumo de energía	35 W (100~120 V) 35 W (220~240 V)	505 W (100~120 V) 505 W (220~240 V)	535 W (100~120 V) 535 W (220~240 V)
Entorno de funcionamiento	41-104 °F, 80 % HR, sin condensación/5-40 °C, 80 % HR, sin condensación		

GUARDIAN™ 2000 *Agitadores con parillas de calentamiento*

Especificaciones y accesorios

GUARDIAN 2000										
Modos de aplicación	Líquidos en ebullición, Preparación del baño de agua/aceite, Preparación de muestras y soluciones, Disolución de búfers y reactivos, Preparación de medios, Concentración de muestras									
N.º de artículo	Descripción	e-G21ST04R	e-G21HP04C	e-G21HS04C	e-G21ST07R	e-G21HP07C	e-G21HS07C	e-G21STRDS	e-G21HPRDS	e-G21HSRDS
30500597	Abrazadera del envase	●	●	●	●	●	●	●	●	●
30500598	Recuperador de barra agitadora	●		●	●		●	●		●
30400147	Barra agitadora de PTFE de 2.5 cm	●		●	●		●	●		●
30400148	Barra agitadora de PTFE de 3.8 cm	●		●	●		●	●		●
30400149	Barra agitadora de PTFE de 7 cm	●		●	●		●	●		●
30400150	Barra agitadora de 10 cm con anillo de pivote de PTFE	●		●	●		●	●		●
30692826	Kit de Soporte para termómetro e-G31		●	●		●	●		●	●
30726783*	Barra de agitación con pivote de 3.8 cm de PTFE	●		●	●		●	●		●

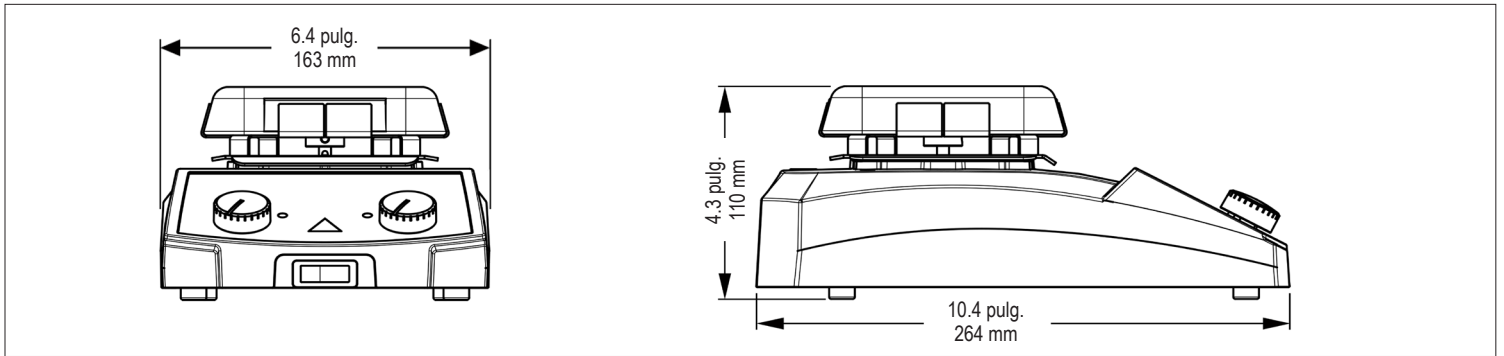
* 3076783 es un paquete de 5 barras de agitación



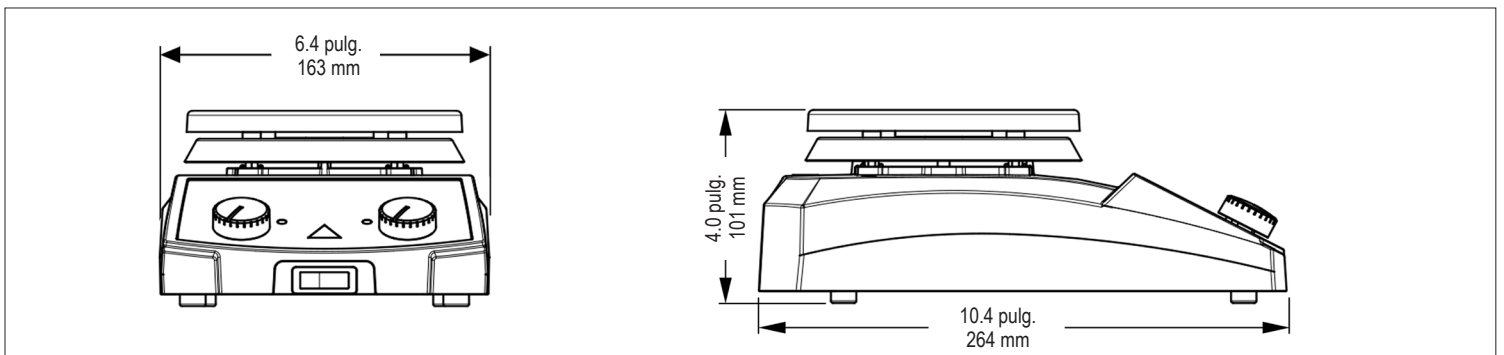
GUARDIAN™ 2000 *Agitadores con parillas de calentamiento*

Dimensiones externas

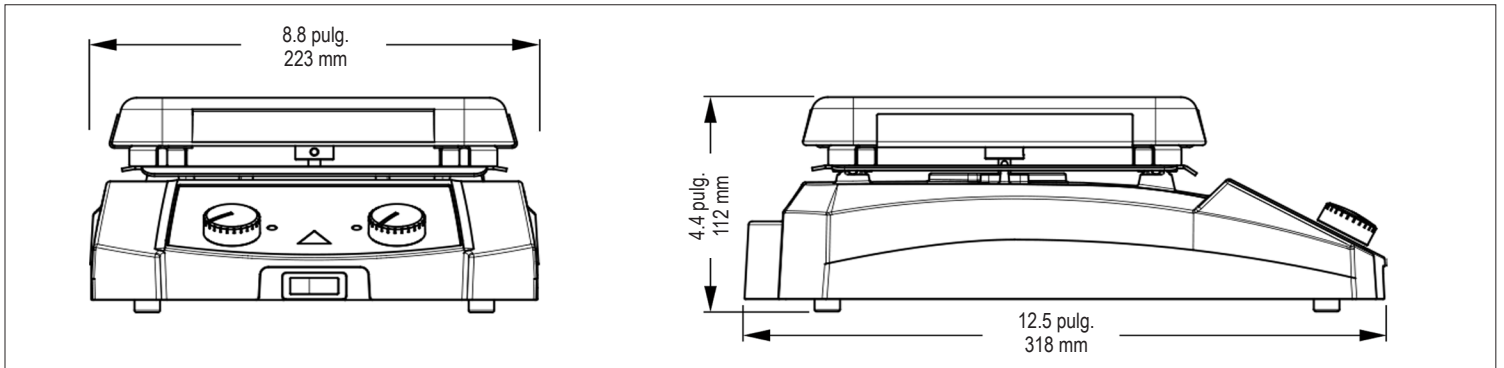
e-G21HS04C, e-G21HP04C, e-G21ST04R



e-G21HSRDS, e-G21HPRDS, e-G21STRDS



e-G21HS07C, e-G21HP07C, e-G21ST07R



Otras características y equipamiento

Luces indicadoras verdes cuando la unidad está calentando y agitando con perillas de control simples para ajustar fácilmente la temperatura y la velocidad, una barra agitadora recubierta de PTFE (incluida con los modelos agitadores), interruptor de ENCENDIDO/APAGADO para desconectar el calentador, soporte de varilla de soporte incorporado

Cumplimiento

- **Seguridad del producto:** CE, TUV TÜV SÜD certificado según CAN/CSA C22.2 61010-1; CAN/CSA C22.2 61010-2-010; CAN/CSA C22.2 61010-2-051; UL 61010-1; UL 61010-2-010; UL 61010-2-051
- **Compatibilidad electromagnética:** Canadá ICES-003 Clase A; FCC Parte 15 Clase A
- Otras: IP21

OHAUS CORPORATION

Tel.: 800.672.7722

973.377.9000

Fax: 973.944.7177

www.ohaus.com

El sistema de gestión que rige la fabricación de este producto está certificado por la norma ISO 9001:2015.

