



STARTER™ 2200

Medidor de pH de Mesa



Medidor de pH de Mesa Asequible para Aplicaciones Básicas de Laboratorio

Diseñado con una interfaz clara y fácil de usar y la capacidad de almacenar hasta 99 elementos en su memoria interna, el medidor de PH de mesa 2200 Starter™ es una adición fiable y eficiente a los laboratorios básicos o a las aulas de ciencias. El medidor de pH de mesa 2200 Starter™, un instrumento de medición de pH intuitivo y asequible, también cuenta con modos de reconocimiento y punto final automáticos que hacen que la medición y la calibración sean sencillas, prácticas y eficientes.

Características únicas:

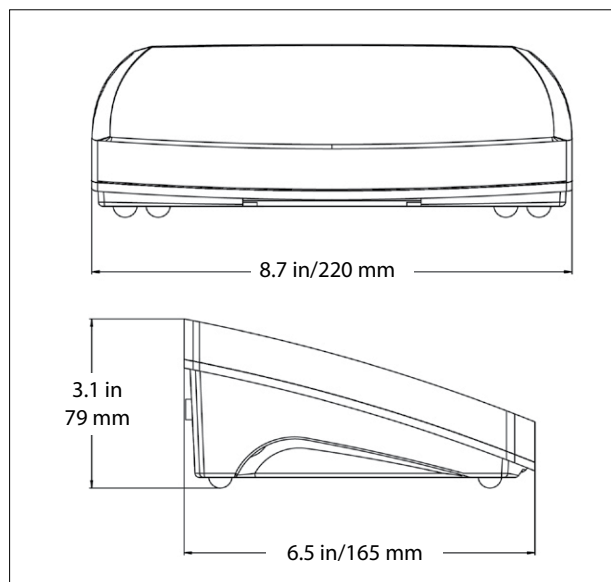
- Un medidor de mesa fácil de usar que muestra claramente la información crítica y las cinco teclas marcadas de forma distintiva permiten a los usuarios manejar el instrumento con una capacitación mínima.
- El reconocimiento automático de búfers y el modo de punto final automático hacen que la calibración y la medición sean sencillas e ideales para la medición rutinaria del pH.
- El soporte de electrodos integrado proporciona un manejo sencillo y cómodo todo en uno, mientras que la guía rápida adjunta explica claramente los pasos de funcionamiento.

Medidor de pH de mesa **STARTER™ 2200**

Especificaciones

| Modelo | ST2200 | |
|------------------------------|---------------------------------------|---|
| pH | Rango de medición | De 0.00 a 14.00 pH |
| | Resolución | 0.01 pH |
| | Resolución seleccionable | No |
| | Exactitud | ± 0.01 pH |
| | Grupos predefinidos de búfer | 1 |
| ORP, Redox | Rango de medición | ± 1999 mV |
| | Resolución | 1 mV |
| | Exactitud | ± 1.5 mV |
| | Unidades | mV |
| Temperatura | Rango de medición | De 0.0 a 100.0 °C, de 32.0 °F a 212.0 °F |
| | Resolución | 0.1 °C, 0.1 °F |
| | Exactitud | ± 0.5 °C, ± 0.5 °F |
| | Calibración | No |
| Calibración | Puntos de calibración | De 1 a 3 puntos |
| | Señal de calibración | Señal de cara |
| | Modo de calibración | Lineal |
| Especificaciones del medidor | Tipo de pantalla | LCD de segmentos de 3.5 in con luz de fondo |
| | Modos de punto final de medición | Parada automática, continuo |
| | Registro de datos para la medición | 99 conjuntos |
| | Registro de datos para la calibración | Última calibración |
| | Teclado | Membrana |
| | Entrada del electrodo de pH | BNC |
| | Entrada de temperatura | Cinch, NTC 30 kΩ |
| | Sobretensión de instalación | Categoría II |
| | Contaminación | Grado 2 |
| | Alimentación eléctrica | Universal, 90-260 VCA, 50-60 Hz |
| | Funcionamiento a temperatura ambiente | De 5 a 40 °C, de un 5 a un 80 %, sin condensación |
| | Garantía | 1 año |

Dimensiones externas



Paquetes disponibles en dos configuraciones

a-ST2200-B

- a-ST2200 Medidor de mesa
- Soporte de electrodo integrado

a-ST2200-F

- a-ST2200-B Contenido
- ST322 Electrodo de pH
- Mini kits de búfer de pH (4 x 50 ml)

Otras características y equipamiento

- **Aplicación:** pH, potencial de oxidación-reducción (ORP) con mediciones de temperatura
- **Pantalla:** LCD de segmentos de 3.5 in con luz de fondo
- **Funcionamiento:** Adaptador de CA (incluido)
- **Construcción:** Carcasa de ABS, teclas mecánicas, soporte de electrodo integrado
- **Características del diseño:** Reconocimiento automático del búfer, calibración de dos puntos, ícono de estado del electrodo

Cumplimiento

- **Seguridad del producto:** IEC/EN 61010-1
- **Seguridad electromagnética:** IEC/EN 61326-1 Clase B, entornos básicos; FCC Parte 15 Clase A; Canadá ICES-003 Clase A
- **Marcas de conformidad:** CE, RCM
- **Otros:** WEEE, RoHS

Accesorios

Agitador compacto AS20 30661425

| N.º de artículo | Soluciones |
|-----------------|--|
| 30100424 | Búfer de pH 1.68 250 ml |
| 30100425 | Búfer de pH 4.01 250 ml |
| 30100426 | Búfer de pH 6.86 250 ml |
| 30100427 | Búfer de pH 7.00 250 ml |
| 30100428 | Búfer de pH 9.18 250 ml |
| 30100429 | Búfer de pH 10.01 250 ml |
| 30100440 | Búfer de pH 12.45 250 ml |
| 30059255 | Electrolito de referencia (3M KCl, solución saturada de AgCl, 30 ml) |
| 30059256 | Solución de protección de electrodo de pH (3M KCl, 125 ml) |

| N.º de artículo | Electrodos |
|-----------------|-----------------------|
| 30681113 | Electrodo de pH ST322 |

80776669_C_20240730 © Copyright OHAUS Corporation

OHAUS CORPORATION

Tel.: 800.672.7722
973.377.9000
Fax: 973.944.7177

www.ohaus.com

El sistema de gestión que rige la fabricación de este producto está certificado por la norma ISO 9001:2015.

