



## ***Análisis de humedad de alto rendimiento con funciones avanzadas para las aplicaciones más exigentes***

El nuevo MB92 cuenta con una carcasa rediseñada, un innovador calentamiento de fibra de carbono y una celda de carga mejorada para mejorar la durabilidad y el rendimiento. Ideal para usuarios que exigen un mayor nivel de rendimiento tanto en el laboratorio como en la planta de producción, ya que ofrece una mayor seguridad e integridad de los datos con protección por contraseña.

### ***Características únicas:***

- Robusto y duradero, con la nueva tecnología de calentamiento de carbono y una pantalla táctil capacitiva a todo color mejorada, el MB92 es la elección perfecta para los usuarios que exigen un alto nivel de rendimiento y precisión.
- Múltiples perfiles de secado, criterios y métodos de desconexión ofrecen una gran flexibilidad en la creación de métodos. La protección mejorada con contraseña garantiza una mayor seguridad e integridad de los datos.
- Un panel de vidrio completo y un conjunto de cámara de calentamiento sin herramientas facilitan la limpieza y el mantenimiento. Perfecto tanto para el laboratorio como para la planta de producción.

# MB92 Analizadores de humedad

## Especificaciones

Modelo	MB92
Legibilidad	0.01 %/0.001 g
Repetibilidad	0.08 % (muestra de 3 g) 0.015 % (muestra de 10 g)
Rango de humedad	Del 0.01 % al 100 % (del 0.01 % al 1000 % en modo de recuperación)
Porcentaje de MC recomendado	Del 0.5 % al 100 %
Peso mínimo de inicio	0.5 g
Capacidad	90 g
Elemento de calefacción	Fibra de carbono
Rango de temperatura	40 - 200 °C (en incrementos de 1 °C)
Programa de secado	Estándar, Rápido, Gradual, Paso
Biblioteca de Métodos	20
Almacenamiento de resultados	200
Criterio de apagado	5 automático, temporizado (1 - 480 min), manual, libre
Manejo de ID	Nombre de la muestra (definido libremente), ID de la muestra (definido libremente) e ID de lote (definido libremente)
Indicador de estado	Indicador de estado multicolor
Instrucciones de funcionamiento	Curva de secado en vivo Instrucciones en pantalla
Tipo de pantalla	Pantalla táctil capacitiva de 4.3 pulg.
Resultados en pantalla	%MC, %DC, %RG, hora, temperatura, peso, nombre del método, curva de secado y estadísticas
Idioma	Inglés, Francés, Alemán, Italiano, Español, Portugués, Chino, Coreano, Japonés, Polaco, Turco
Ajuste	Ajuste de temperatura (100 °C, 160 °C) Ajuste de peso externo (50 g)
Salida	RS232, Puerto USB, Dispositivo USB
Alimentación	120 V CA, 50/60 Hz
Rango de temperatura de funcionamiento	10-40 °C
Tamaño del plato	Ø 3.5 pulg./90 mm
Dimensiones	210 x 138 x 352 mm/8.3 x 5.4 x 13.9 pulg.
Peso neto	4.3 kg/9.5 lb
Peso del paquete	6.1 kg/13.4 lb

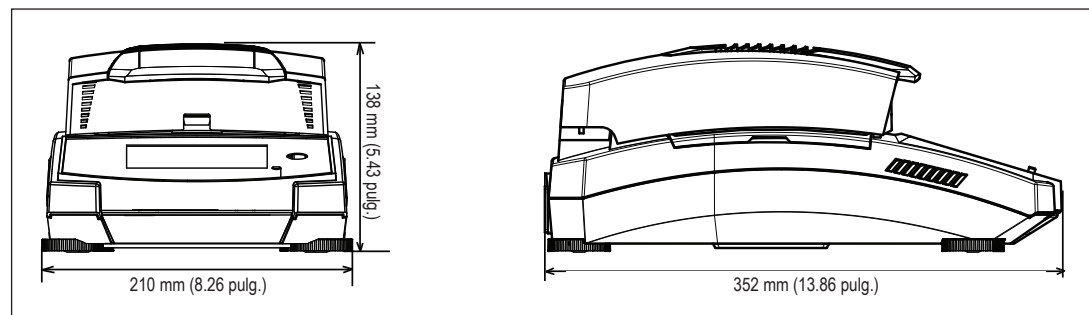
## Cumplimiento

- Seguridad de los productos: IEC/EN 61010-1; IEC/EN 61010-2-010; CAN/CSA C22.2 61010-1; CAN/CSA C22.2 61010-2-010; UL 61010-1; UL 61010-2-010
- Compatibilidad electromagnética: IEC/EN 61326-1 Clase B, Entornos básicos; FCC Parte 15 Clase A; Canadá ICES-003 Clase A
- Marcas de cumplimiento: CSA; CE; RCM; RAEE

## Accesorios

Manipulador de platos, MB32 MB62 MB92 .....	30954234
Cubierta de uso, MB92 .....	30954269
Kit de Calibración de temperatura .....	11113857
Pala .....	30284477
Plato de aluminio (80) .....	80850086
Almohadillas de fibra de vidrio (200) .....	80850087
Jaula, muestra .....	80252477
Plato reutilizable, juego (3), 7 mm .....	80252478
Plato reutilizable, juego (3), 14 mm .....	80252479
Impresora de impacto SF40A .....	30064203

## Dimensiones externas



80776985 20240815 © Copyright OHAUS Corporation

OHAUS CORPORATION

Tel.: 800.672.7722  
973.377.9000  
Fax: 973.944.7177

[www.ohaus.com](http://www.ohaus.com)

El sistema de gestión que rige la fabricación de este producto está certificado por la norma ISO 9001:2015.

