



Perfecto para las pruebas periódicas de humedad

El nuevo MB32 de OHAUS cuenta con una carcasa rediseñada con un material más resistente, una innovadora tecnología de calentamiento de fibra de carbono y una celda de carga mejorada para mejorar la durabilidad y el rendimiento. El MB32, fácil de usar, es la elección perfecta para las comprobaciones periódicas de humedad.

Características únicas:

- Una pantalla LCD con pantalla de segunda línea, botón de navegación y sistema de funcionamiento intuitivo facilitan las comprobaciones rutinarias de la humedad.
- La nueva tecnología de calentamiento de fibra de carbono y la celda de carga mejorada acortan el tiempo de análisis, ahorran energía y mantienen resultados precisos y consistentes.
- El diseño robusto y delgado con una carcasa resistente garantiza la durabilidad del MB32 incluso en entornos adversos.

MB32 Analizadores de Humedad

Especificaciones

Modelo	MB32
Legibilidad	0.01 %/0.001 g
Repetibilidad	0.15 % (muestra de 3 g) 0.02 % (muestra de 10 g)
Rango de humedad	Del 0.01 % al 100 % (del 0.01 % al 1000 % en modo de recuperación)
Porcentaje de MC recomendado	Del 0.5 % al 100 %
Peso mínimo de inicio	0.5 g
Capacidad	90 g
Elemento de calefacción	Fibra de carbono
Rango de temperatura	40 - 180 °C (en incrementos de 1 °C)
Programa de secado	Estándar, Rápido
Biblioteca de Métodos	2
Almacenamiento de resultados	1
Criterio de apagado	3 automático, temporizado (1 - 480 min), manual
Manejo de ID	-
Indicador de estado	-
Instrucciones de funcionamiento	Indicador de progreso Instrucciones en pantalla
Tipo de pantalla	LCD de 4" con pantalla de 2.ª línea
Resultados en pantalla	% MC, % DC, % RG, tiempo, temperatura, peso, N.º de Método
Idioma	Inglés, Francés, Alemán, Italiano, Español, Portugués, Chino, Coreano, Japonés, Polaco, Turco
Ajuste	Ajuste de temperatura (100 °C, 160 °C) Ajuste de peso externo (50 g)
Salida	RS232, Dispositivo USB
Alimentación	120 V CA, 50/60 Hz
Rango de temperatura de funcionamiento	10-40 °C
Tamaño del plato	Ø 3.5 pulg./90 mm
Dimensiones	210 x 138 x 352 mm/8.3 x 5.4 x 13.9 pulg.
Peso neto	4.3 kg/9.5 lb
Peso del paquete	6.1 kg/13.4 lb

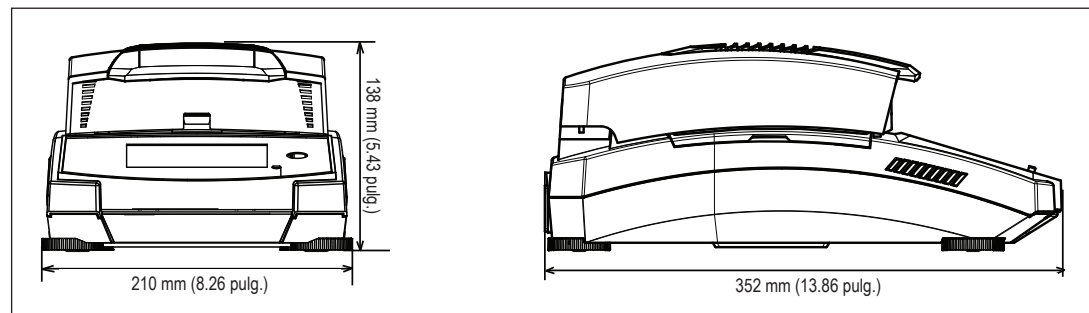
Cumplimiento

- Seguridad del producto: IEC/EN 61010-1; IEC/EN 61010-2-010; CAN/CSA C22.2 61010-1; CAN/CSA C22.2 61010-2-010; UL 61010-1; UL 61010-2-010
- Compatibilidad electromagnética: IEC/EN 61326-1 Clase B, Ambientes básicos; FCC Parte 15 Clase A; Canadá ICES-003 Clase A
- Marcas de cumplimiento: CSA; CE; RCM; RAEE

Accesorios

Manipulador de platos, MB32 MB62 MB92	30954234
Cubierta de uso, MB32 MB62	30954235
Kit de Calibración de temperatura	11113857
Pala	30284477
Plato de aluminio (80)	80850086
Almohadillas de fibra de vidrio (200)	80850087
Jaula, muestra	80252477
Plato reutilizable, juego (3), 7 mm	80252478
Plato reutilizable, juego (3), 14 mm	80252479
Impresora de impacto SF40A	30064203

Dimensiones externas



80776983 20240815 © Copyright OHAUS Corporation

OHAUS CORPORATION

Tel.: 800.672.7722

973.377.9000

Fax: 973.944.7177

www.ohaus.com

El sistema de gestión que rige la fabricación de este producto está certificado por la norma ISO 9001:2015.

