



# DEFENDER® 3000

Básculas de Mesa Lavables



La Función de conteo no está  
aprobada para comercio

## **Básculas de Mesa de Acero Inoxidable para Aplicaciones Básicas de Lavado Industrial**

Las básculas de mesa lavables Defender 3000 son ideales para pesajes generales, conteos sencillos y aplicaciones de chequeo de pesaje en entornos húmedos, o cuando es necesario lavarlas. La serie Defender 3000 cuenta con un diseño de acero inoxidable simple pero resistente e indicador de acero inoxidable IP66 con teclas táctiles, pantalla LCD retroiluminada multicolor, funcionamiento con batería recargable estándar o de CA y capacidades de montaje flexibles.

### **Características Únicas**

- Los resultados se muestran claramente con la gran pantalla LCD retroiluminada brillante. En el modo de pesada de chequeo, la pantalla cambia de color (amarillo/verde/rojo) para avisar cuando se encuentra dentro del intervalo de peso objetivo.
- Esta resistente báscula industrial cuenta con una plataforma de acero inoxidable 304, un marco y una celda de carga IP67. El indicador cuenta con una carcasa de acero inoxidable 304 con protección IP66 y un soporte de montaje.
- Incluye software para recuento de piezas, pesada de chequeo y totalización. Incluye RS232 con dispositivo USB como segundo puerto opcional o Ethernet para impresión o conectividad de datos.

# Básculas compactas de mesa lavables DEFENDER® 3000

## Especificaciones

### Básculas de Mesa para Montaje en Columna

Modelo	i-D33XW15C1R6	i-D33XW30C1R6	i-D33XW75C1R6	i-D33XW75C1L7
Capacidad x resolución predeterminada	15 kg x 2 g 30 lb x 0.005 lb 480 oz x 0.1 oz	30 kg x 5 g 60 lb x 0.01 lb 960 x 0.2 oz	75 kg x 10 g 150 lb x 0.02 lb 2400 oz x 0.5 oz	75 kg x 10 g 150 lb x 0.02 lb 2400 oz x 0.5 oz
Resolución Máxima Mostrada	1:7500	1:6000	1:7500	1:7500
Linealidad/Repetibilidad	±1d			
Indicador	Indicador de acero inoxidable 304			
Columna	330 mm/13 in en acero recubierto de polvo			680 mm/26.8 in en acero recubierto de polvo
Construcción de la Base	Plataforma de pesaje desmontable de acero inoxidable con marco de acero inoxidable, celda de carga de acero inoxidable IP67 sellada con silicona			
Capacidad de Sobrecarga	Capacidad Máxima de 150 %			
Tiempo de Estabilización	Dentro de 1 segundo			
Rango de Temperatura de Funcionamiento	De 14 °F a 104 °F/de -10 °C a 40 °C			
Dimensiones de la Báscula (A x B x C x D x E x F)	355 x 305 x 121.8 x 75 x 541.6 x 481.9 mm 14 x 12 x 4.8 x 3 x 21.3 x 19 in			550 x 420 x 134 x 80 x 896.1 x 685.6 mm 21.7 x 16.5 x 5.3 x 3.1 x 35.3 x 27 in
Dimensiones de Empaque (L x A x Al)	642 x 497 x 212 mm 25.3 x 19.6 x 8.3 in			857 x 564 x 225 mm 33.7 x 22.2 x 8.9 in
Peso Neto Aprox.	12.3 kg			19.2 kg
Peso Aproximado del Paquete	15.3 kg			23.3 kg

Modelo	i-D33XW150C1L7	i-D33XW150C1X7	i-D33XW300C1X7
Capacidad x resolución predeterminada	150 kg x 20 g 300 lb x 0.05 lb 4800 oz x 1 oz	150 kg x 20 g 300 lb x 0.05 lb 4800 oz x 1 oz	300 kg x 50 g 600 lb x 0.1 lb
Resolución Máxima Mostrada	1:7500		1:6000
Linealidad/Repetibilidad	±1d		
Indicador	Indicador de acero inoxidable 304		
Columna	680 mm/26.8 in en acero recubierto de polvo		
Construcción de la Base	Plataforma de pesaje desmontable de acero inoxidable con marco de acero inoxidable, celda de carga de acero inoxidable IP67 sellada con silicona		
Capacidad de Sobrecarga	Capacidad Máxima de 150 %		
Tiempo de Estabilización	Dentro de 1 segundo		
Rango de Temperatura de Funcionamiento	De 14 °F a 104 °F/de -10 °C a 40 °C		
Dimensiones de la Báscula (A x B x C x D x E x F)	550 x 420 x 134 x 80 x 896.1 x 685.6 mm 21.7 x 16.5 x 5.3 x 3.1 x 35.3 x 27 in	650 x 500 x 150 x 90 x 894.6 x 784.6 mm 25.6 x 19.7 x 5.9 x 3.5 x 35.2 x 30.9 in	
Dimensiones de Empaque (L x A x Al)	857 x 564 x 225 mm 33.7 x 22.2 x 8.9 in	1022 x 687 x 247 mm 40.2 x 27 x 9.7 in	
Peso Neto Aprox.	19.2 kg	31.8 kg	
Peso Aproximado del Paquete	23.3 kg	35.3 kg	

# Básculas compactas de mesa lavables DEFENDER® 3000

## Especificaciones

### Balanzas Compactas de Montaje Frontal

Modelo	i-D33XW15C1R5	i-D33XW30C1R5	i-D33XW75C1R5	i-D33XW75C1L5
Capacidad x resolución predeterminada	15 kg x 2 g 30 lb x 0.005 lb 480 oz x 0.1 oz	30 kg x 5 g 60 lb x 0.01 lb 960 oz x 0.2 oz	75 kg x 10 g 150 lb x 0.02 lb 2400 oz x 0.5 oz	
Resolución Máxima Mostrada	1:7500	1:6000	1:7500	
Linealidad/Repetibilidad	±1d			
Indicador	Indicador de acero inoxidable 304			
Montaje	Soporte frontal con asa de acero inoxidable 304			
Construcción de la Base	Plataforma de pesaje desmontable de acero inoxidable con marco de acero inoxidable, celda de carga de acero inoxidable IP67 sellada con silicona			
Capacidad de Sobrecarga	Capacidad Máxima de 150 %			
Tiempo de Estabilización	Dentro de 1 segundo			
Rango de Temperatura de Funcionamiento	De 14 °F a 104 °F/de -10 °C a 40 °C			
Dimensiones de la Báscula (A x B x C x D x E x F)	355 x 305 x 121.8 x 75 x 130 x 645.5 mm 14 x 12 x 4.8 x 3 x 5.1 x 25.4 in			550 x 420 x 134 x 80 x 132.9 x 842 mm 21.7 x 16.5 x 5.3 x 3.1 x 5.2 x 33.1 in
Dimensiones de Empaque (L x A x Al)	857 x 564 x 225 mm 33.7 x 22.2 x 8.9 in			1022 x 687 x 247 mm 40.2 x 27 x 9.7 in
Peso Neto Aprox.	11.9 kg			18.1 kg
Peso Aproximado del Paquete	14.3 kg			22.2 kg

Modelo	i-D33XW150C1L5	i-D33XW150C1X5	i-D33XW300C1X5
Capacidad x resolución predeterminada	150 kg x 20 g 300 lb x 0.05 lb 4800 oz x 1 oz		300 kg x 50 g 600 lb x 0.1 lb
Resolución Máxima Mostrada	1:7500		1:6000
Linealidad/Repetibilidad	±1d		
Indicador	Indicador de acero inoxidable 304		
Montaje	Soporte frontal con asa de acero inoxidable 304		
Construcción de la Base	Plataforma de pesaje desmontable de acero inoxidable con marco de acero inoxidable, celda de carga de acero inoxidable IP67 sellada con silicona		
Capacidad de Sobrecarga	Capacidad Máxima de 150 %		
Tiempo de Estabilización	Dentro de 1 segundo		
Rango de Temperatura de Funcionamiento	De 14 °F a 104 °F/de -10 °C a 40 °C		
Dimensiones de la Báscula (A x B x C x D x E x F)	550 x 420 x 134 x 80 x 132.9 x 842 mm 21.7 x 16.5 x 5.3 x 3.1 x 5.2 x 33.1 in	650 x 500 x 150 x 90 x 133 x 941 mm 25.6 x 19.7 x 5.9 x 3.5 x 5.2 x 37 in	
Dimensiones de Empaque (L x A x Al)	1022 x 687 x 247 mm 40.2 x 27 x 9.7 in	1022 x 687 x 247 mm 40.2 x 27 x 9.7 in	
Peso Neto Aprox.	18.1 kg	30.8 kg	
Peso Aproximado del Paquete	22.2 kg	34.3 kg	

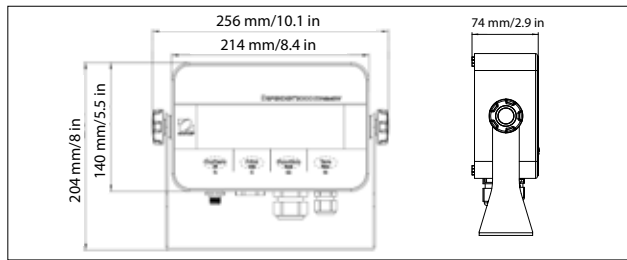
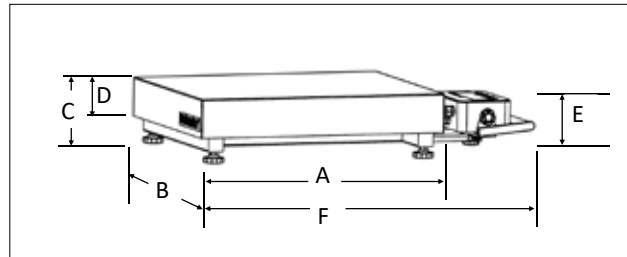
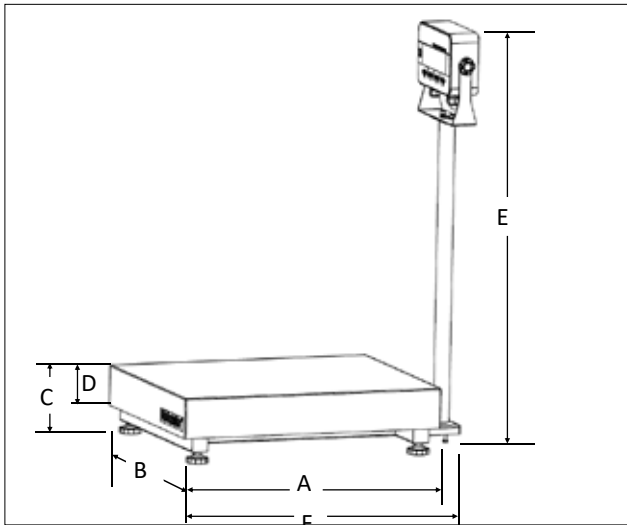
# Básculas compactas de mesa lavables DEFENDER® 3000

## Especificaciones

### Indicador

Modelo	i-DT33XW
Construcción	Carcasa de acero inoxidable 304 y soporte de montaje.
Protección	IP66
Unidades de Pesaje	Kilogramo, Gramo, Libra, Onza, Libra: Onza
Modos de Aplicación	Pesaje, Conteo de Piezas, Chequeo de Pesaje y Totalización.
Pantalla	Display LCD de 6 dígitos y 7 segmentos con retroiluminación multicolor, dígitos de 45 mm/1.8 pulgadas de alto
Indicador de Verificación	Retroiluminación de 3 colores (rojo, verde y amarillo)
Teclado	4 teclas de función de membrana
Seguimiento de automático de cero	Apagado, 0.5 d, 1 d o 3 d
Rango de Cero	2 % o 100 % de la capacidad
Interfaz	RS232 incluido, segundo puerto opcional para dispositivo USB o Ethernet
Alimentación	Fuente de alimentación universal de 100-240 VCA/50/60 Hz, cableada o con batería recargable interna estándar
Duración de la Batería	Hasta 100 horas de uso continuo con la retroiluminación apagada
Calibración	Cero, extensión o 3 puntos, lineal

## Dimensiones externas



## Cumplimiento

- **Metrología:** NTEP (Indicador: CC 21-070, Plataformas: CC 21-075); Measurement Canada (Indicador: NoA AM-6183, Plataformas: NoA AM-6180) Clase III
- **Seguridad del producto:** UL61010-1; CAN/CSA C22.2 61010-1; IEC/EN 61010-1
- **Compatibilidad Electromagnética:** FCC Parte 15 Clase A; Canadá ICES-003 Clase A; IEC/EN 61326-1 Clase B, Entornos básicos
- **Protección de Ingreso:** IEC 60529 - IP66 (para indicador), IEC 60529 - IP67 (para celda de carga)
- **Marcas de Conformidad:** CSA, CE
- **Otras:** WEEE, RoHS

## Accesorios

Kit de Ethernet	.....30429666
Kit de dispositivo USB i-DT33	.....30699120
Cubierta antipolvo (5) i-DT33	.....30699121
Kit de Ruedas, Serie Defender (Carga Máxima: 300 kg/600 lb)	.....30372146
Kit de Ruedas de Acero Inoxidable de la Serie Defender. (Carga máxima: 600 kg/1200 lb)	.....30616409
Kit de Asa de Transporte de Acero Inoxidable i-DT33	.....30696600
Impresora SF40A	.....30064202
Cable RS232 i-DT33XW	.....80500552

80777000 20240906 © Copyright OHAUS Corporation

**OHAUS CORPORATION**  
7 Campus Drive  
Suite 310  
Parsippany, NJ 07054 EE. UU.

Tel.: 800.672.7722  
973.377.9000  
Fax: 973.944.7177

[www.ohaus.com](http://www.ohaus.com)

*El sistema de gestión que rige la fabricación de este producto está certificado por la norma ISO 9001:2015.*

